

The background features a light gray gradient with several realistic water droplets of various sizes scattered across the surface. In the center, there is a faint, light gray wireframe diagram of a rectangular prism (cuboid), showing its edges and vertices. The text is centered horizontally and vertically over the diagram.

ПРАВОЪГЪЛЕН ПАРАЛЕЛЕПИПЕД

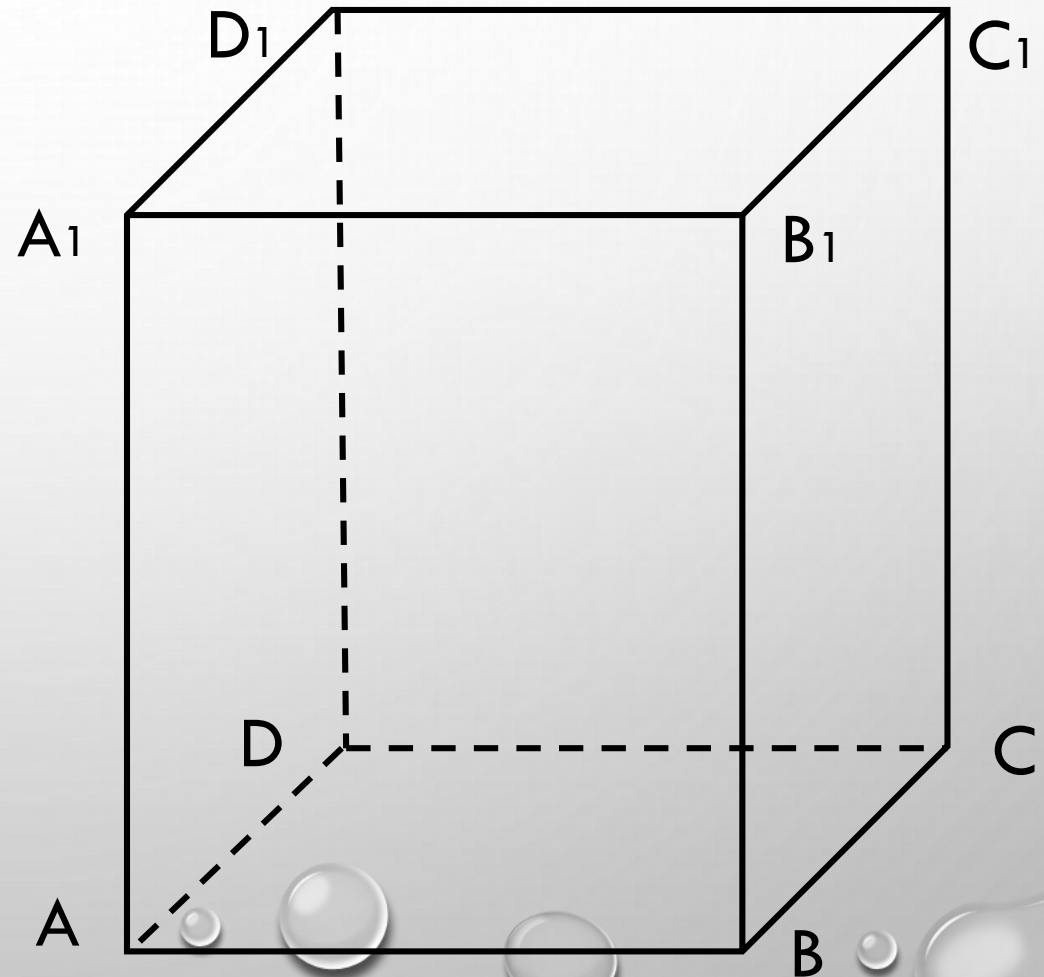
Какво е общото във формата на предметите?



1. Правоъгълен паралелепипед

Геометрично тяло, заградено от шест правоъгълника.

Математическият модел е $ABCD A_1 B_1 C_1 D_1$



2. Елементи

а) стени – правоъгълниците, от които е съставен

Всеки две срещуположни стени са еднакви правоъгълници!

- Основи:

ABCD – долна основа

A₁B₁C₁D₁ – горна основа

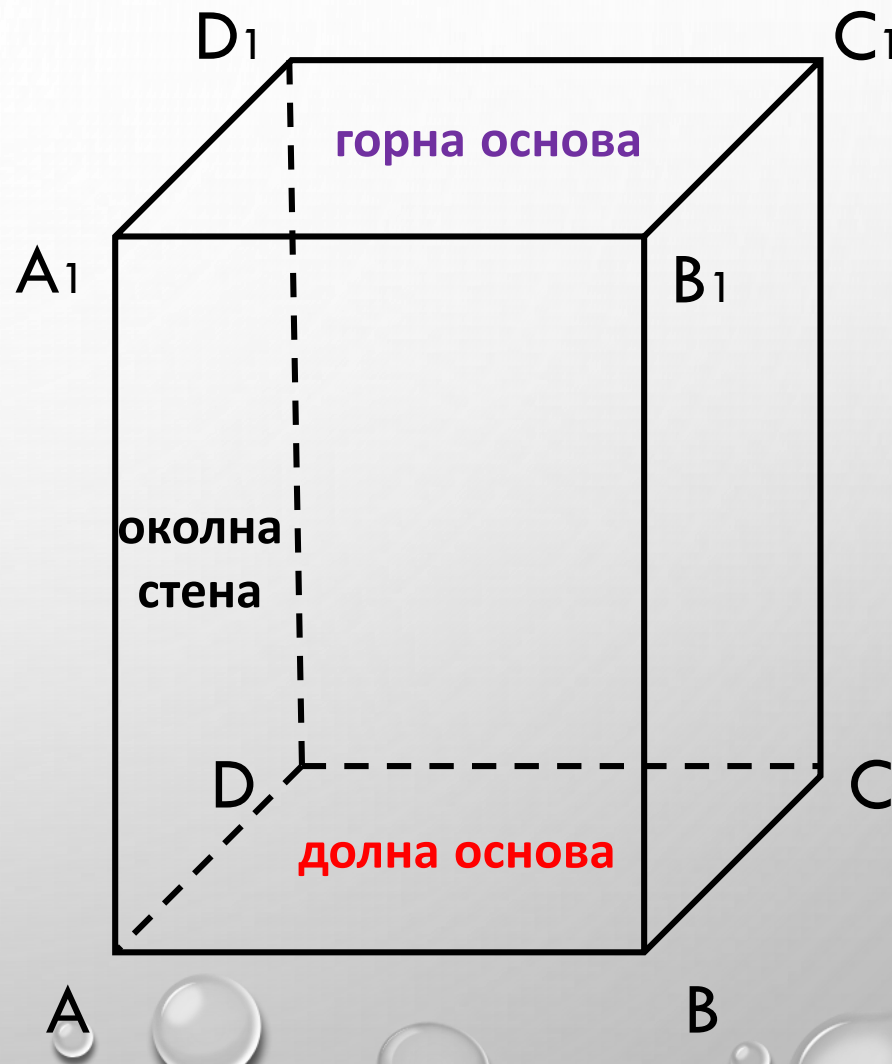
- Околни стени:

ADD₁A₁, BCC₁B₁,

ABB₁A₁, DCC₁D₁

б) върхове:

- точките **A, B, C, D, A₁, B₁, C₁, D₁**



в) ръбове – страните на правоъгълниците

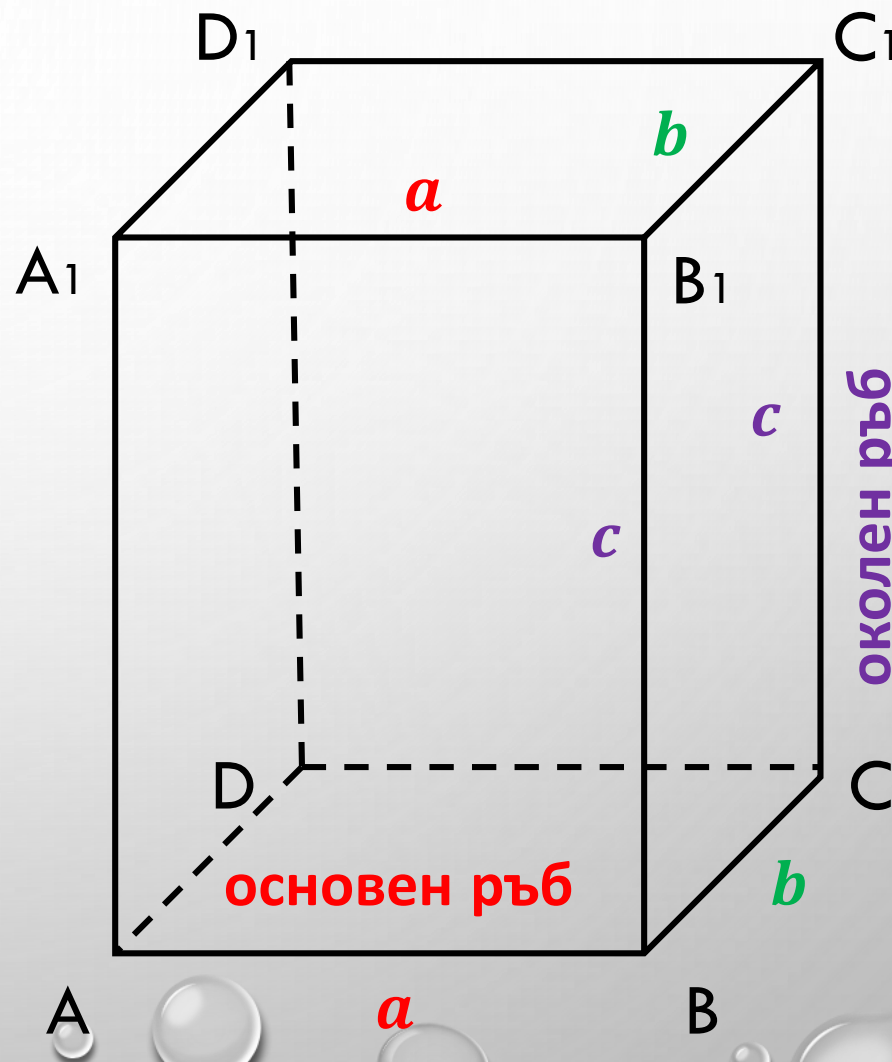
- Основни ръбове -
 $AB, BC, CD, DA, A_1B_1, B_1C_1, C_1D_1, D_1A_1$
 - 4 ръба с дължина a
 - 4 ръба с дължина b
- Околни ръбове – AA_1, BB_1, CC_1, DD_1
 - 4 ръба с дължина c

Измеренията на правоъгълния паралелепипед се наричат:

a – дължина

b – широчина

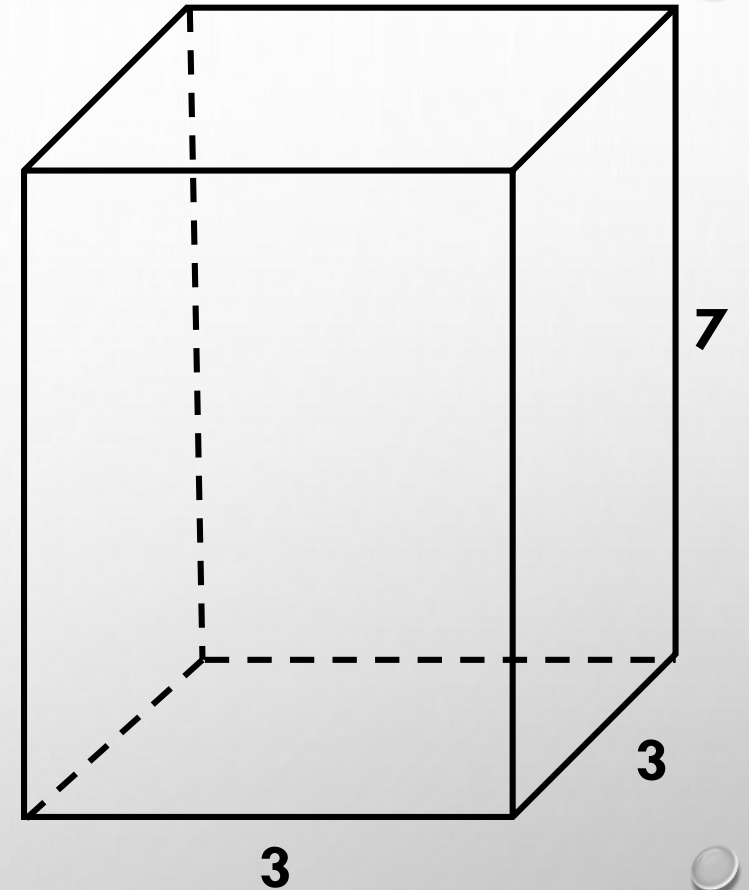
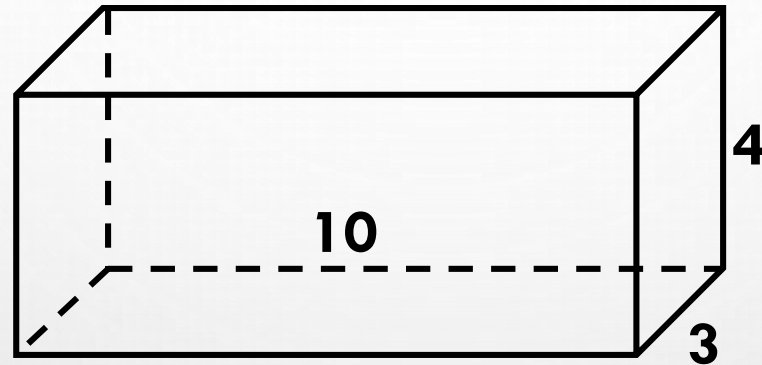
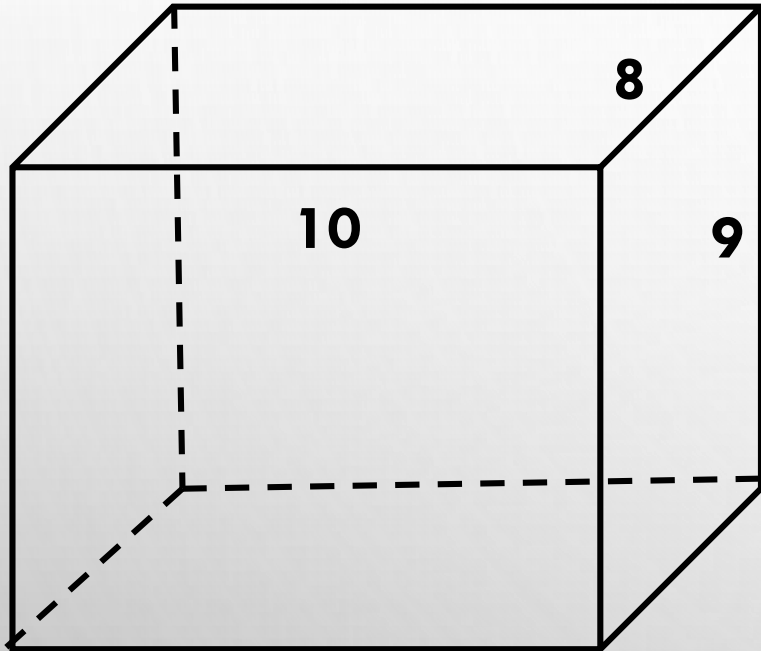
c – височина



Кои от предметите имат форма на правоъгълен паралелепипед?



По дадените измерения (cm) в намерете:



а) обиколката на долната основа;

б) обиколката на всяка от околните стени;

в) сбора от всичките му ръбове;

г) лицето на долната основа.